



**PAVUS, a.s.**

Číslo zakázky :  
Z220190101

**ODBORNÉ STANOVISKO  
pro bezpečnostní kování, typ AXA-ATLAS 2 PLUS,  
AXA-ATLAS 2, AXA-BETA 2 PLUS, AXA-BETA 2,  
AXA-OMEGA 2 PLUS, AXA-PRESTIGE PLUS,  
AXA-PRESTIGE**

provedené na základě:  
protokolu o zkoušce požární odolnosti požárního uzávěru

**Objednatel : MP KOVÁNÍ s.r.o.**  
Divišovská 328  
258 01 Vlašim

**Posudek obsahuje:** 9 strany textu, z toho 4 strany přílohy

Počet výtisků : 3  
Číslo výtisku : 1

Praha, květen 2019

Bez písemného souhlasu zpracovatele se dokument nesmí reprodukovat jinak než celý.

Obsah:	Strana
1 Předmět odborného stanoviska	3
2 Podklady použité při zpracování odborného stanoviska	3
3 Popis bezpečnostního kování	3
4 Protokoly o zkoušce využité pro odborné stanovisko	4
4.1 Protokoly o zkouškách požární odolnosti	4
4.2 Podmínky namáhání a výsledky zkoušek	4
5 Zhodnocení variantních typů kování	4
6 Závěr	
Příloha č. 1	1 strana A4
Příloha č. 2	3 strany A4

Odborné stanovisko je vypracováno na základě smlouvy číslo Z220190101 uzavřené mezi objednatelem - firmou MP KOVÁNÍ s.r.o. a zpracovatelem PAVUS, a. s.

## **1 Předmět odborného stanoviska**

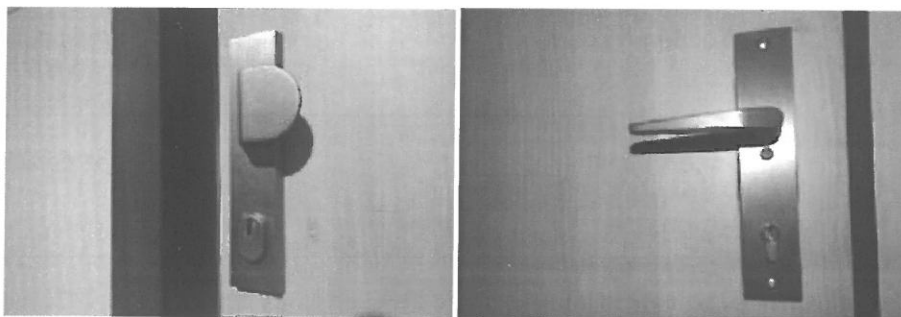
Předmětem této práce je shrnutí výsledků zkoušek požárních uzávěrů s bezpečnostním kováním, typ AXA-ATLAS PLUS (výrobce AXA) a tvarové varianty odzkoušeného kování AXA-ATLAS 2, AXA-BETA 2 PLUS, AXA-BETA 2, AXA-OMEGA 2 PLUS, AXA-PRESTIGE PLUS, AXA-PRESTIGE (výrobce AXA).

## **2 Podklady použité při zpracování odborného stanoviska**

- [1] ČSN 73 0810 Požární bezpečnost staveb – Společná ustanovení
- [2] ČSN EN 1634-1+A1 Zkoušení požární odolnosti a kouřotěsnosti sestav dveří, vrat, uzávěrů, otevíravých oken a prvků stavebního kování – Část 1: Zkoušky požární odolnosti sestav dveří, vrat, uzávěrů a otevíravých oken
- [3] Protokol o zkoušce FIRES-FR-215-17-AUNS ze dne 22.11.2017, vydal FIRES, s.r.o.
- [4] Písemný souhlas s využitím výsledků, uvedených v Protokolu o zkoušce FIRES-FR-215-17-AUNS ze dne 17.01.2019, vydal prokurista společnosti Požární servis MR s.r.o.

## **3 Popis bezpečnostního kování**

Předmětem zhodnocení chování při požáru je zkoušené bezpečnostní kování, typ AXA-ATLAS PLUS (výrobce AXA) v provedení klika/koule, rozteč 92 mm a nezkoušené rozteče 90 mm a 72 mm.



Technická dokumentace – viz Příloha č. 1.

Dále jsou předmětem hodnocení tvarové varianty odzkoušeného kování, typ AXA-ATLAS 2, AXA-BETA 2 PLUS, AXA-BETA 2, AXA-OMEGA 2 PLUS, AXA-PRESTIGE PLUS, AXA-PRESTIGE a to vždy s roztečí 72 mm, 90 mm a 92 mm. Všechny tyto typy kování jsou dodávány výrobcem AXA a jsou zhotovené ze shodné hliníkové slitiny.

Na základě prohlášení zástupce firmy MP KOVÁNÍ s.r.o. ze dne 07.05.2019 se u kování AXA-ATLAS 2 PLUS, AXA-ATLAS 2, AXA-BETA 2 PLUS, AXA-BETA 2, AXA-OMEGA 2 PLUS do obchodního názvu přidala číslice 2, oproti původnímu názvu bez číslice. Jedná se změny obchodního názvu výrobku, nikoliv o změnu výrobku.

Technická dokumentace – viz Příloha č. 2.

## 4 Protokoly o zkoušce využité pro odborné stanovisko

### 4.1 Protokoly o zkouškách požární odolnosti

Jméno laboratoře Číslo akreditace	Objednatel protokolu o zkoušce *)	Číslo protokolu Datum vydání protokolu	Zkušební postup
<i>FIRES, s.r.o. Batizovce Slovensko SNAS Reg. No. 041/S-159</i>	Požární servis MR s.r.o. Svěrákova 292/21 757 01 Valašské Meziříčí	<i>FIRES-FR-215-17-AUNS 2017-11-22</i>	STN EN 1634-1: 2014

\*) Písemný souhlas s využitím výsledků zkoušek vystavil prokurista firmy dne 17.01.2019.

### 4.2 Podmínky namáhání a výsledky zkoušek

Zkušební postup Číslo protokolu Datum vydání	Parametr	
<i>STN EN 1634-1 FIRES-FR-215-17-AUNS 2017-11-22</i>	<b>Jednokřídlové dřevěné dveře v ocelové zárubni, typ BARIERA MR 110-RC3</b>	
	Teplotní namáhání Směr namáhání Počet exponovaných stran Vyvozené zatížení Podpěrné podmínky	<i>Normová křivka teplota / čas Ze strany se závěsy 1 0 Normová tuhá podpěrná konstrukce, tloušťka 100 mm, objemová hmotnost 613 kg.m<sup>-3</sup></i>
	<b>Celistvost (E)</b> - měrky spár - bavlněný polštářek - trvalé plamenné hoření	<i>36 minut, bez porušení 36 minut 36 minut</i>
	<b>Izolace (I)</b> - průměrná teplota - maximální teplota - maximální teplota (doplňkový postup) - maximální teplota (zárubeň) (180 K) - maximální teplota (zárubeň) (360 K)	<i>36 minut 36 minut 36 minut 36 minut 36 minut</i>

## 5 Zhodnocení variantních typů kování

Kování AXA-ATLAS 2, AXA-BETA 2 PLUS, AXA-BETA 2, AXA-OMEGA 2 PLUS, AXA-PRESTIGE PLUS, AXA-PRESTIGE jsou pouze tvarovými variantami odzkoušeného kování AXA-ATLAS PLUS. Všechny tyto typy kování jsou dodávány výrobcem AXA a jsou zhotovené ze shodné hliníkové slitiny.

Rozteč 72 mm, 90 mm a 92 mm nemá vliv na chování vnějšího kování při požáru.

Na základě prohlášení zástupce firmy MP KOVÁNÍ s.r.o. ze dne 07.05.2019 se u kování AXA-ATLAS 2 PLUS, AXA-ATLAS 2, AXA-BETA 2 PLUS, AXA-BETA 2, AXA-OMEGA 2 PLUS do obchodního názvu přidala číslice 2, oproti původnímu názvu bez číslice. Jedná se změny obchodního názvu výrobku, nikoliv o změnu výrobku.

## 6 Závěr

Na základě provedené zkoušky požární odolnosti jednokřídlového uzávěru s dřevěným dveřním křídlem, ocelovou zárubní a s bezpečnostním kováním, typ AXA-ATLAS 2 PLUS, AXA-ATLAS 2, AXA-BETA 2 PLUS, AXA-BETA 2, AXA-OMEGA 2 PLUS, AXA-PRESTIGE PLUS, AXA-PRESTIGE a to vždy s roztečí 72 mm, 90 mm a 92 mm (výrobce AXA) bylo vypracováno toto Odborné stanovisko, které shrnuje výsledky provedené zkoušky.

Při zkoušce požární odolnosti uzávěru s dřevěným křídlem, ocelovou zárubní a s bezpečnostním kováním, typ AXA-ATLAS PLUS (výrobce AXA) bylo dosaženo hodnot požární odolnosti E 30/ EI<sub>1</sub> 30/EI<sub>2</sub> 30/EW 30. Tyto hodnoty jsou platné pouze pro zkoušené typy kompletních uzávěrů (křídlo + zárubeň + kování + těsnění + typ podpěrné konstrukce + zabudování v podpěrné konstrukci).

Klasifikovat samostatně hodnotu požární odolnosti pro vnější kování není možné v evropském systému dle ČSN EN 13501-2 ani v národním systému podle ČSN 73 0810.

**Na základě výsledků zkoušky požární odolnosti lze pouze konstatovat, že u zkoušených uzávěrů nedošlo po dobu 30-ti minut trvání normového požáru k porušení kritéria celistvosti (E), tepelně izolační schopnosti (I<sub>1</sub>, I<sub>2</sub>) a radiace (W) vlivem chování bezpečnostního kování, typ AXA-ATLAS PLUS v posuzovaných variantách.**

Tyto výsledky lze vztáhnout na kování, typ AXA-ATLAS 2 PLUS, AXA-ATLAS 2, AXA-BETA 2 PLUS, AXA-BETA 2, AXA-OMEGA 2 PLUS, AXA-PRESTIGE PLUS, AXA-PRESTIGE.

**Záměna vnějšího kování v odzkoušených sestavách požárních uzávěrů musí být vždy provedena pouze v souladu s postupy uvedenými v normách pro rozšířenou aplikaci výsledků zkoušek – a to pro uzávěry s dřevěnými křídly – v souladu s ČSN EN 15269-3 a ČSN EN 15269-1 a to vždy v platném znění.**

Odborné stanovisko lze interpretovat pouze v plném znění, beze změn a doplňků.

Vypracovala:

Ing. Zdeňka Stará

Kontrolovala:

Ing. Jana Buchtová

Schválil:

Ing. Jaroslav Dufek

ředitel PAVUS, a. s.




V Praze dne 07.05. 2019

PAVUS, a.s.  
Prosecká 412/74, 190 00 Praha 9  
IČ: 60193174; DIČ: CZ60193174  
(3)


# AXA-ATLAS 2 PLUS

**AXA** BEZPEČNOSTNÉ KOVANIA MP KOVANIA ■




**F6 INOX ELOX**


**FLEX PROTECTION**



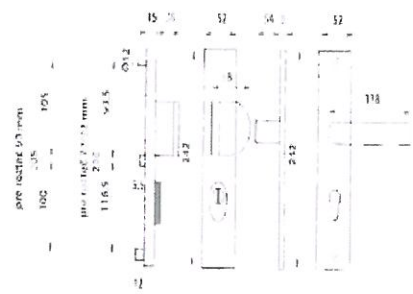
**F1 PRÍRODNÝ ELOX**



**F4 BRONZ ELOX**



**D BIELA**

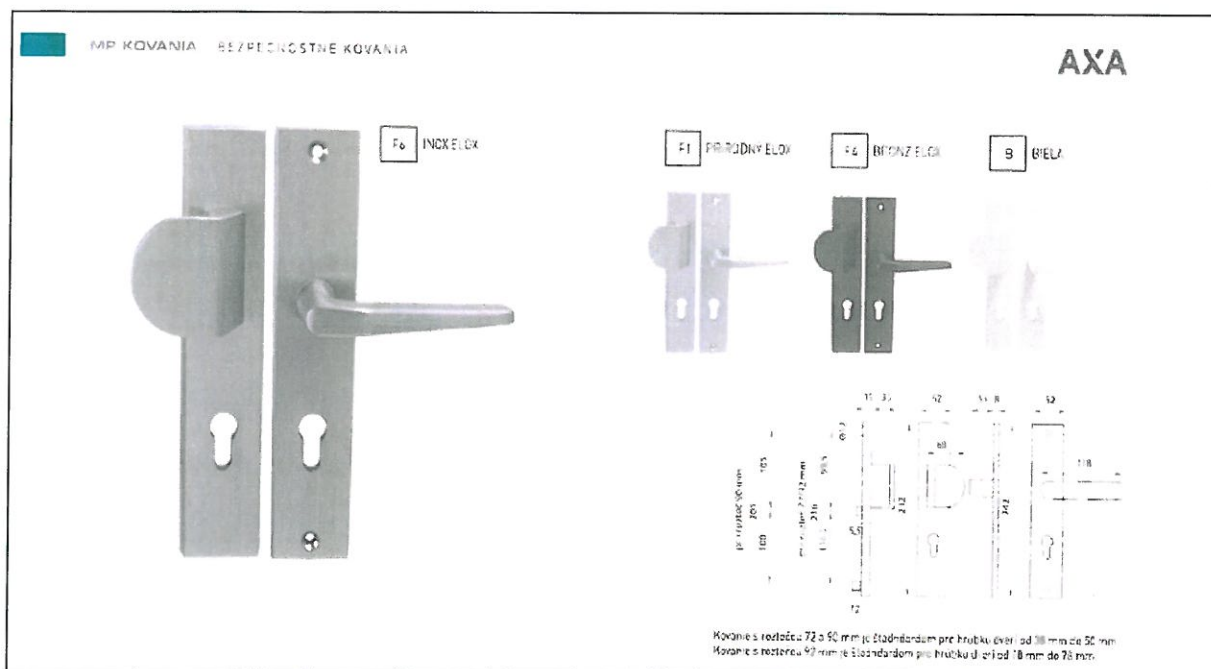


pre hrúbku 47 mm: 100, 105, 108  
 pre hrúbku 52 mm: 116,5, 120, 123,5  
 15, 25, 52, 54, 52, 78

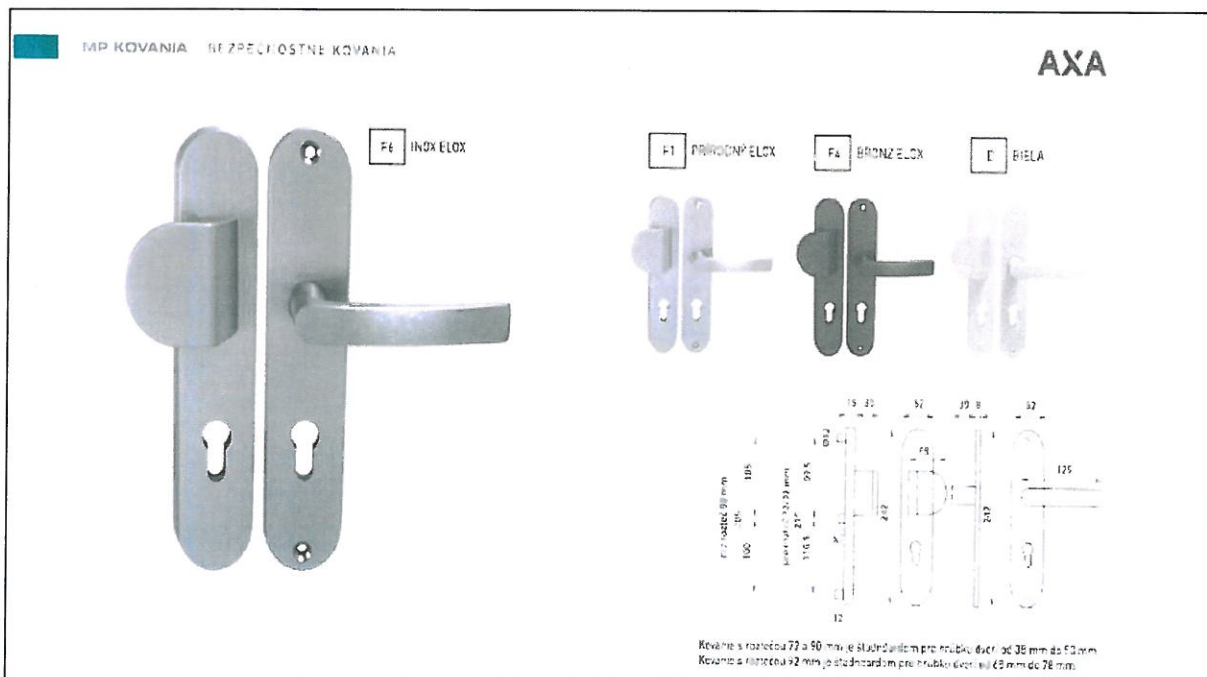
Kovanie s roztečou 52 a 92 mm je vhodné aj pre hrúbku dverí od 38 mm do 50 mm.  
 Kovanie s roztečou 92 mm je vhodné aj pre hrúbku dverí od 50 mm do 78 mm.



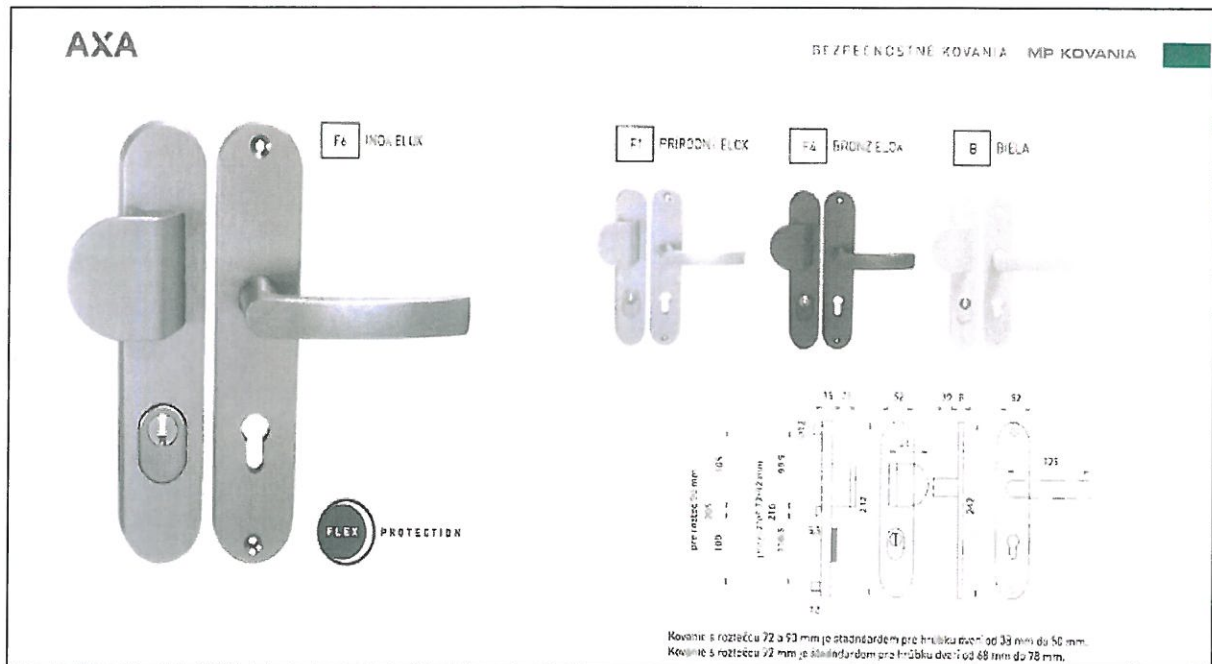
## AXA-ATLAS 2



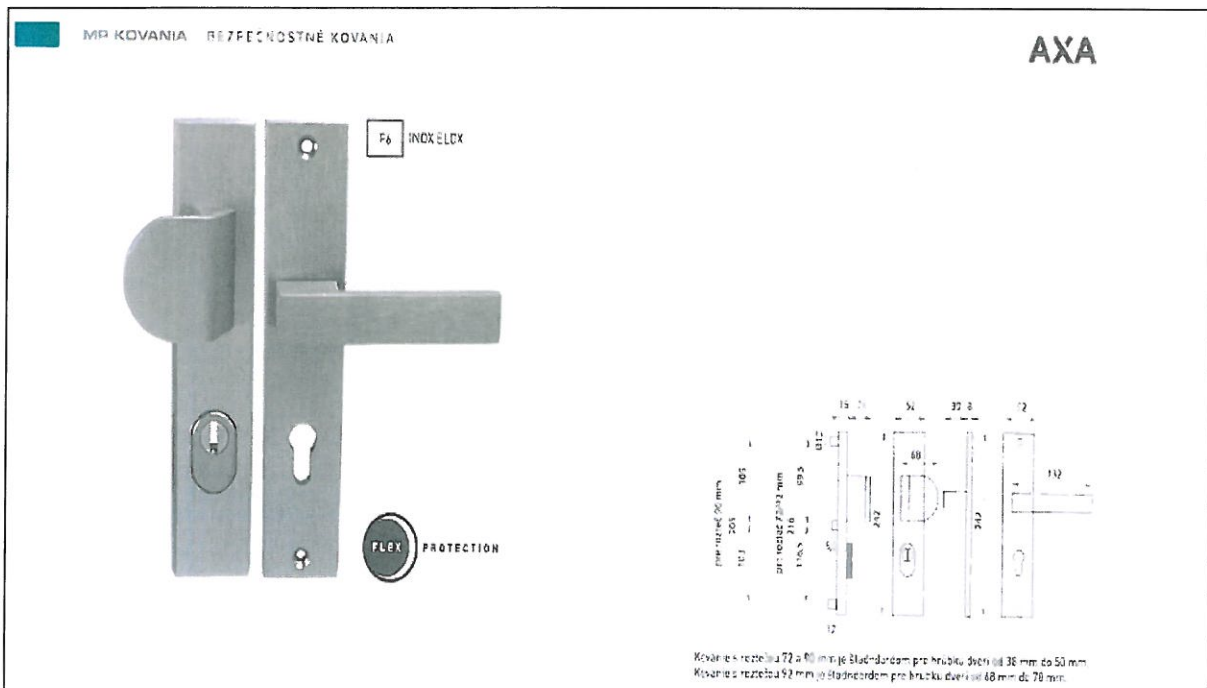
## AXA-BETA 2



## AXA-BETA 2 PLUS

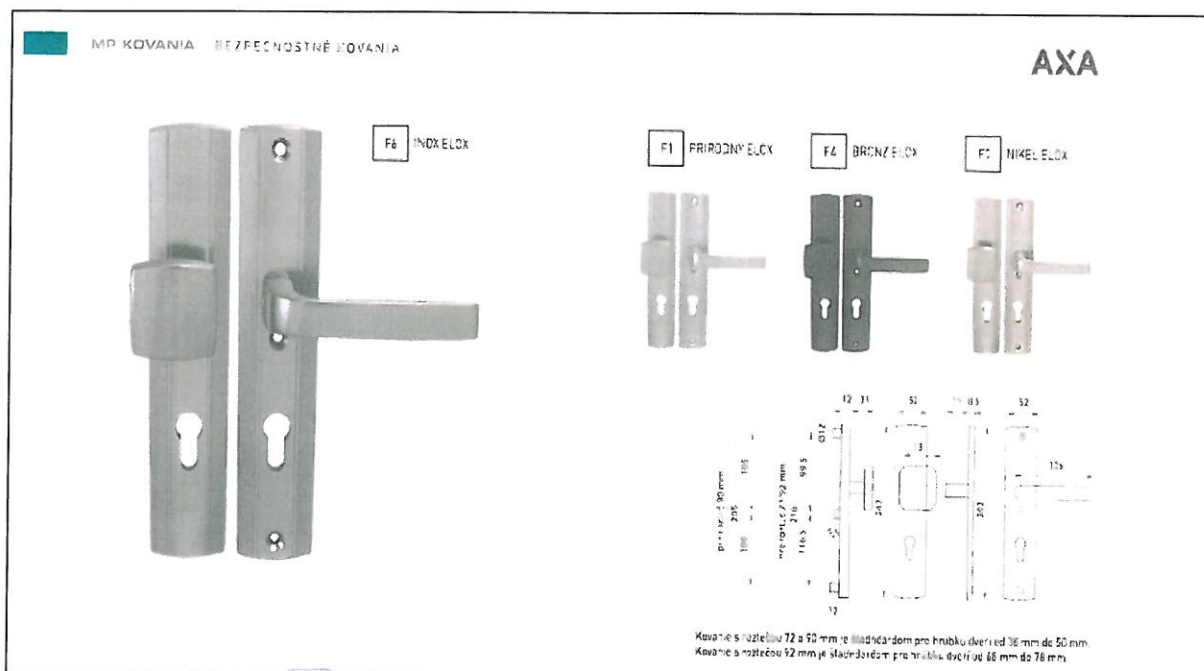


## AXA-OMEGA 2 PLUS





## AXA-PRESTIGE



## AXA-PRESTIGE PLUS

